



URBABIL

Fuente Zazpi para perros



Características

Cuerpo exterior realizado en plancha de carbono de 3 mm de espesor.
Surtidor de latón acabado cromado y pulsador modelo Presto.

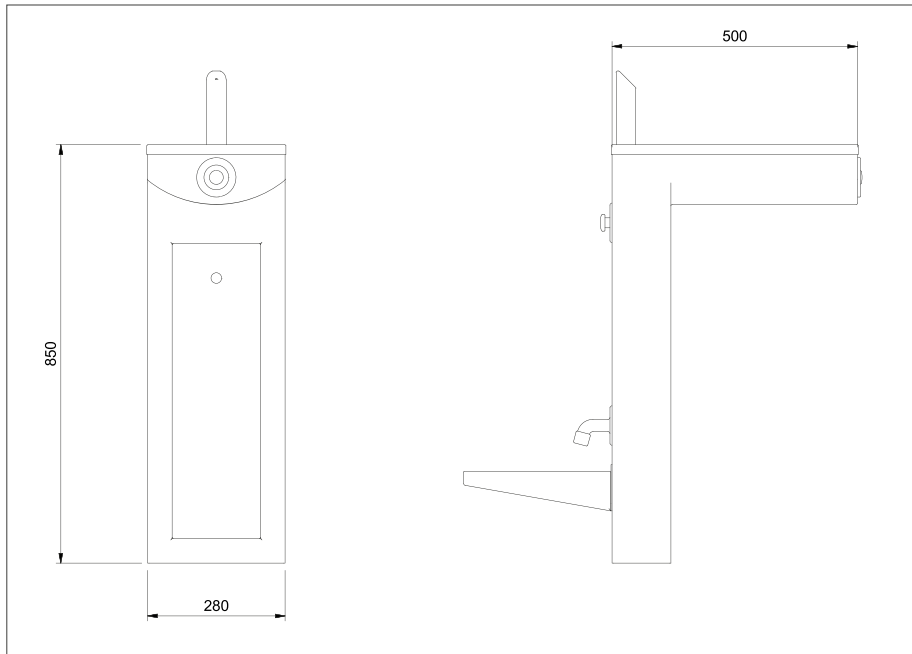
Tratamiento a base de zincado por inmersión en zinc fundido (galvanización). Pintado por esmalte sintético o pintura de resina de poliéster, secado al horno a 150°, color negro oxyron o gris aluminio RAL 9006, espesor superior a 60 micras.

Acabados

Soldadura eléctrica de elementos con posterior repaso manual sin rebordes ni cascarillas, con especial atención a evitar zonas cortantes o punzantes.

Medidas

- Ancho: 280 mm
- Largo: 500 mm
- Alto: 850 mm





URBABIL

Fuente Zazpi para perros



**Nuestra
Fuente
Canina**