



URBABIL

Cartel Interpretativa atornillar

Pon tu diseño aquí.



Características

Cartel Aluminio 1100x809mm

Acabados

Zincado+pintado

Diseño

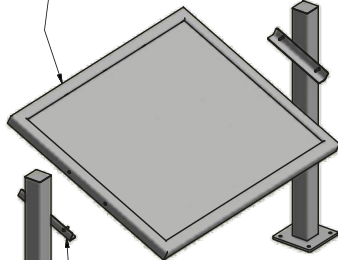
El diseño lo aportará el cliente o se lo podemos diseñar a gusto del cliente.

Anclaje

Base a suelo con chapa o para empotrar.

Marco tubo 50x50x2/ 5 tubos 20x20x1,5 y una chapa de 1097x807x2 soldados por la parte inferior.

Tapa 2 mm soldada y repasada

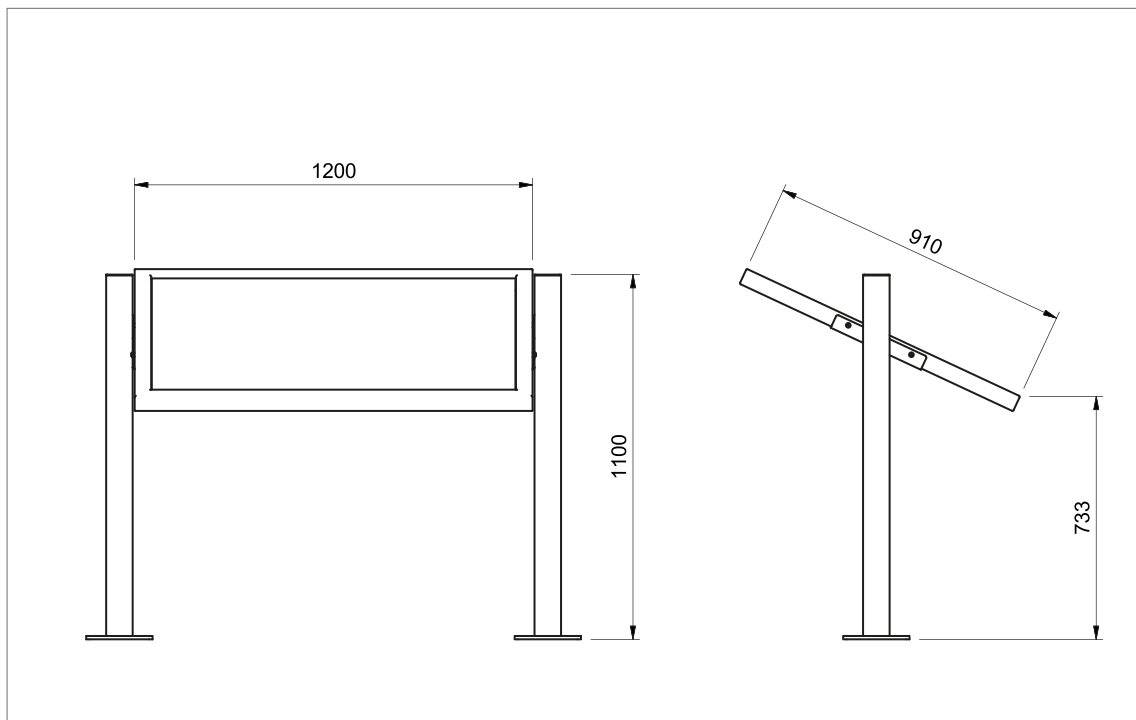


Tubo 80x80x3

Angular 40x40x4 soldar al poste. 2 agujeros Ø10,6 para tuerca Nutsert M8

Placa 200x200x10 con 4 agujeros Ø13

Pata atornillar.





URBABIL

Cartel Interpretativa empotrar

