



URBABIL

# Banco Tetrís C



## Características

Hormigón Petra 1.

## Acabados

Decapado e hidrofugado.

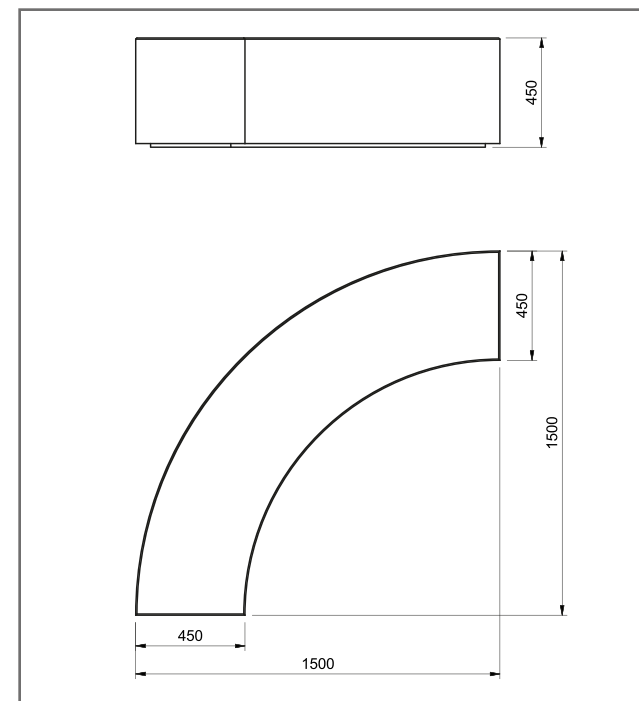
## Medidas

l. 211.4, a. 75.4, h.45 cm.

Peso: 795 kg.

## Anclaje

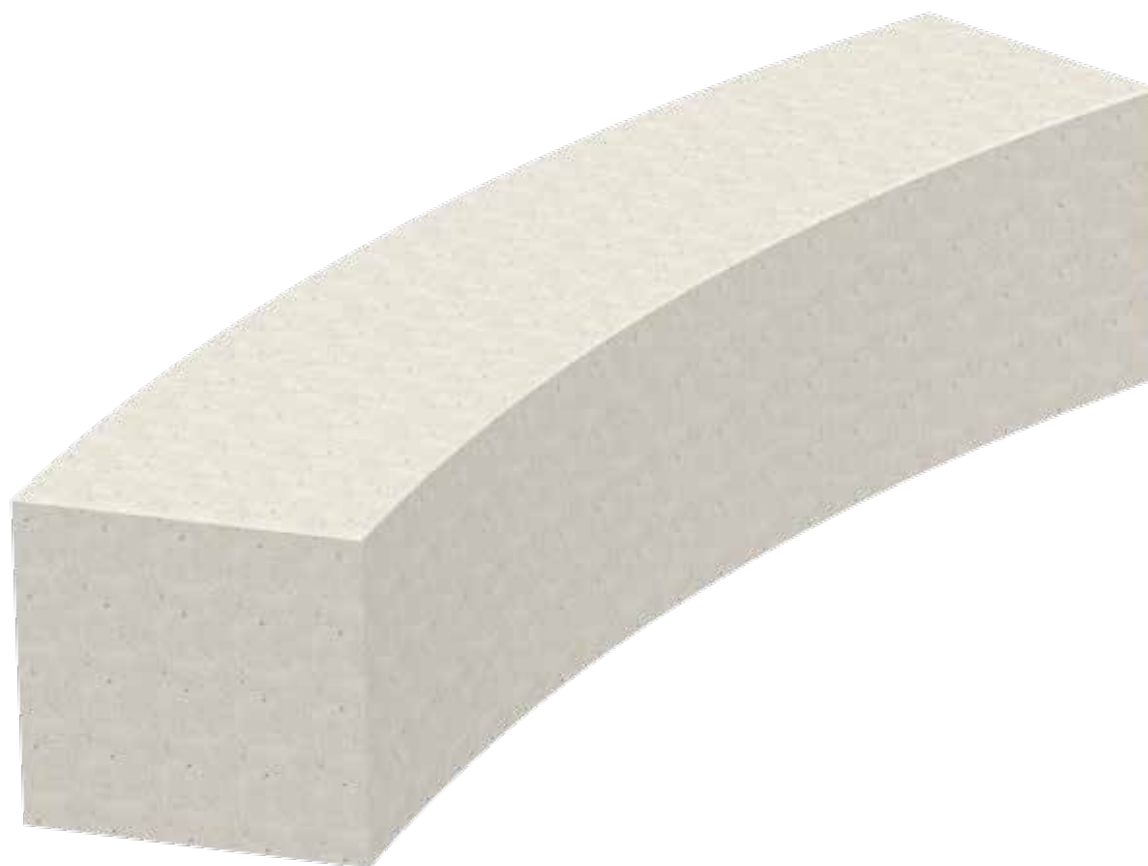
Anclado mediante varilla roscada y resina epoxy.





URBABIL

# Banco Tetris C30



## Características

Hormigón Petra 1.

## Acabados

Decapado e hidrofugado.

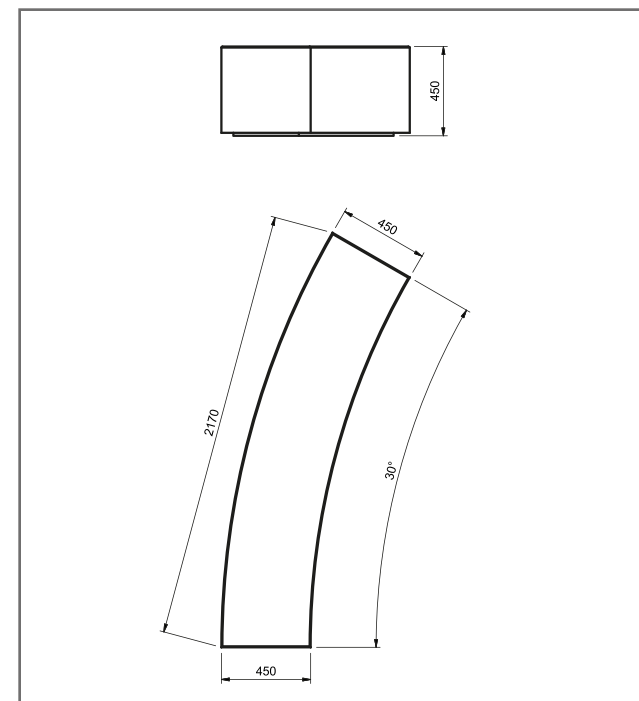
## Medidas

l. 217, a. 58, h. 45 cm.

Peso: 820 kg.

## Anclaje

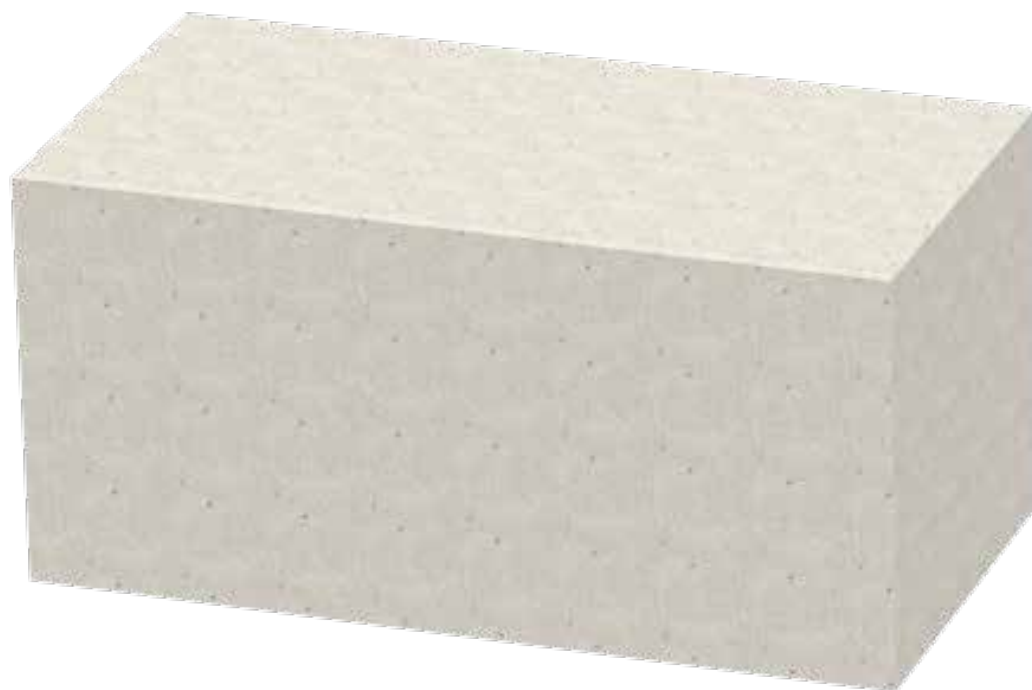
Anclado mediante varilla roscada y resina epoxy.





URBABIL

# Banco Tetris I90



## Características

Hormigón Petra 1.

## Acabados

Decapado e hidrofugado.

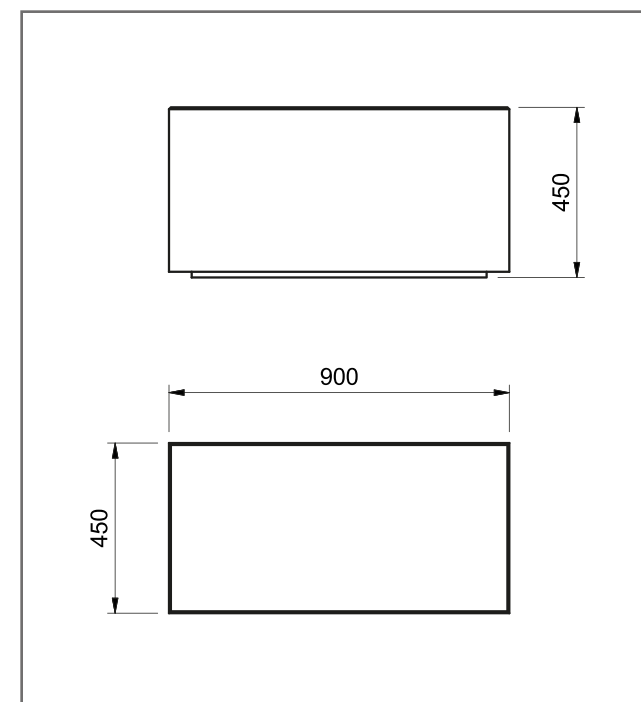
## Medidas

l. 90, a. 45, h. 45 cm.

Peso: 300 kg.

## Anclaje

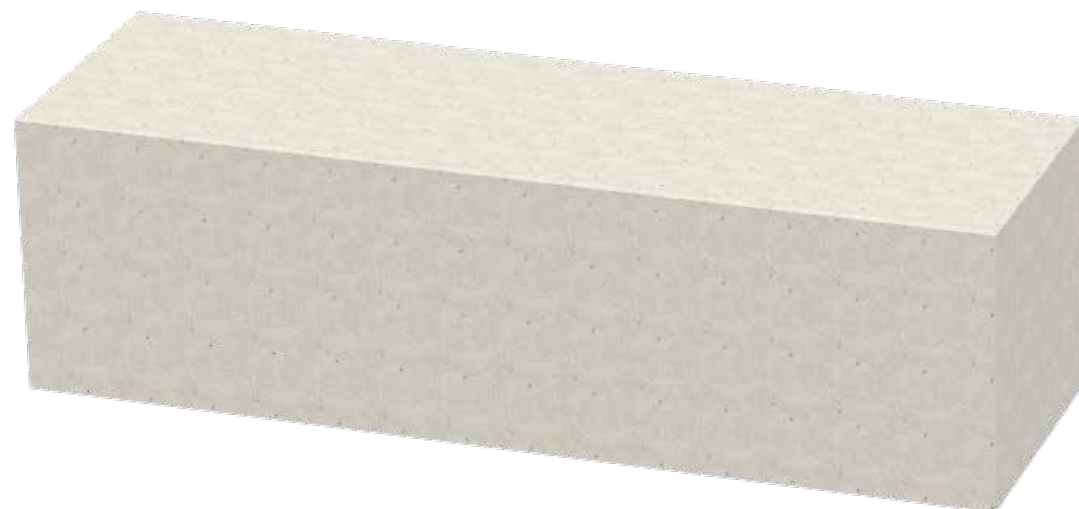
Anclado mediante varilla roscada y resina epoxy.





URBABIL

# Banco Tetris I150



## Características

Hormigón Petra 1.

## Acabados

Decapado e hidrofugado.

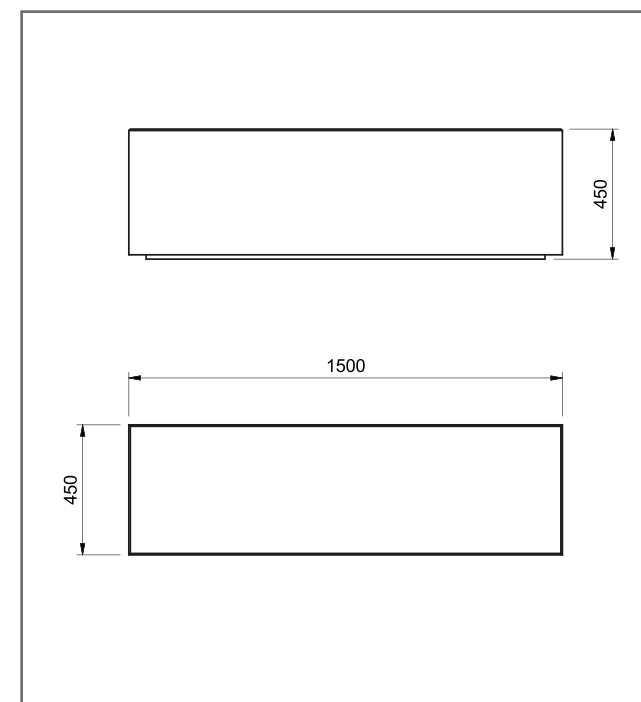
## Medidas

l. 150, a. 45, h. 45 cm.

Peso: 440 kg.

## Anclaje

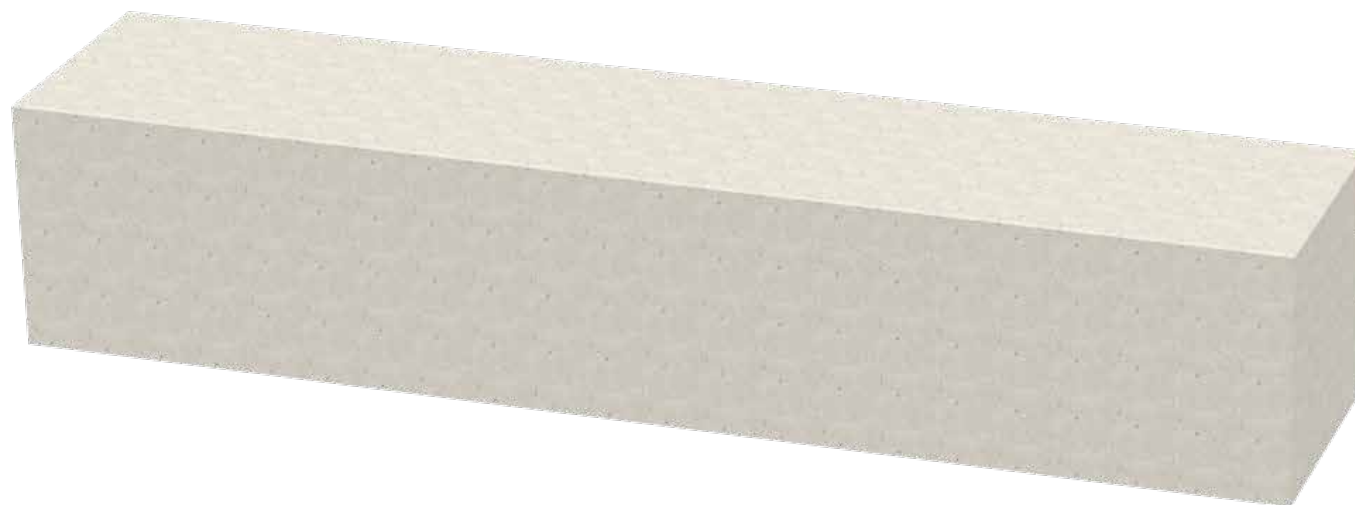
Anclado mediante varilla roscada y resina epoxy.





URBABIL

# Banco Tetris I220



## Características

Hormigón Petra 1.

## Acabados

Decapado e hidrofugado.

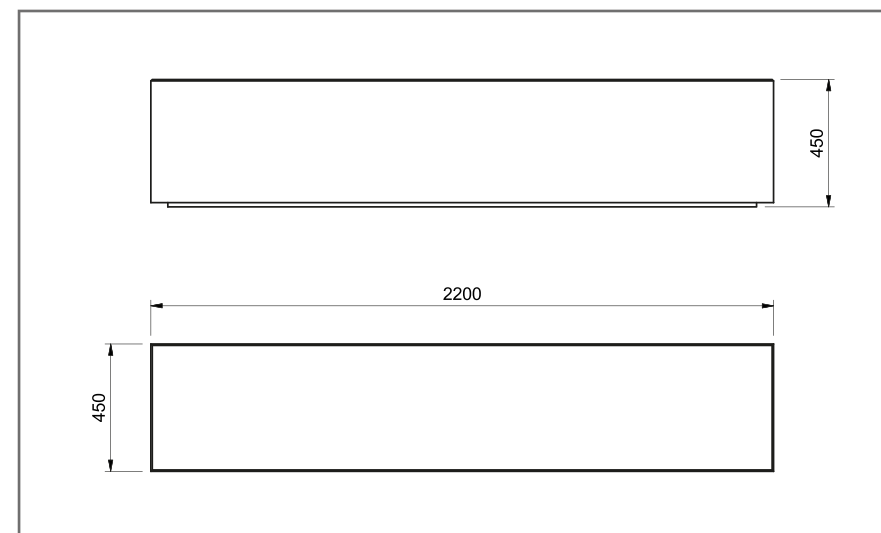
## Medidas

l. 220, a. 45, h. 45 cm.

Peso: 605 kg.

## Anclaje

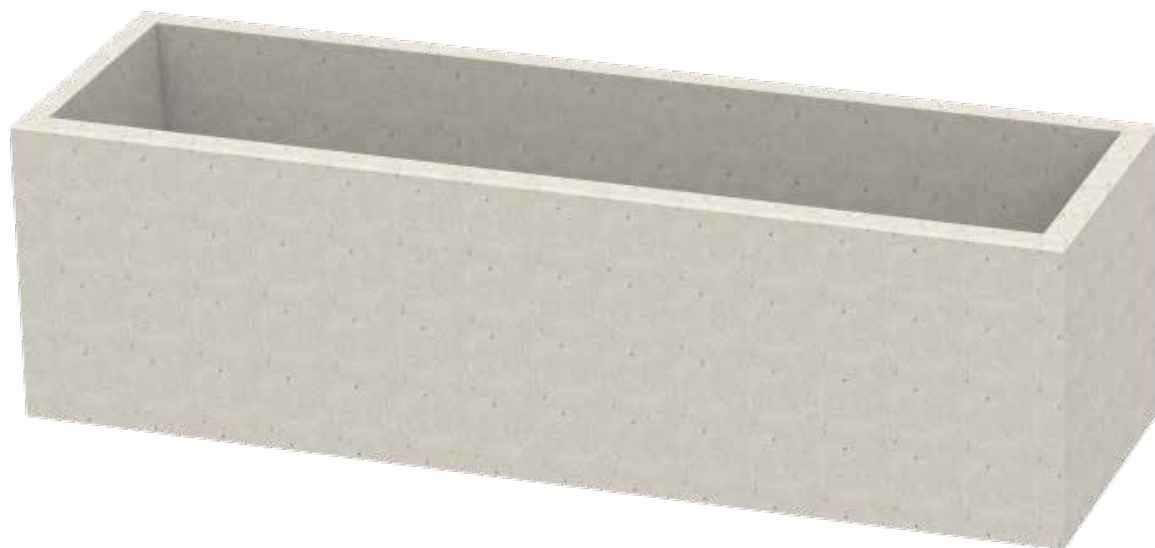
Anclado mediante varilla roscada y resina epoxy.





URBABIL

# Jardinera Tetris J



## Características

Hormigón Petra 1.

## Acabados

Decapado e hidrofugado.

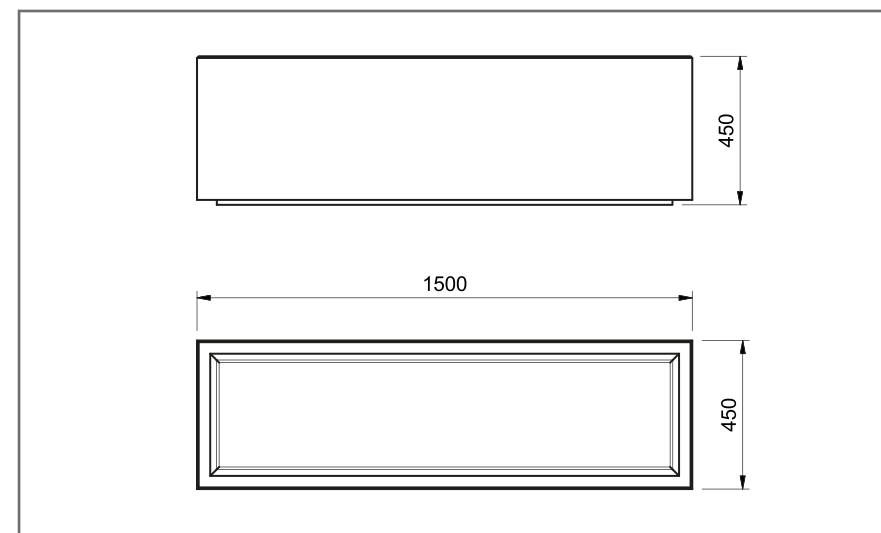
## Medidas

l. 150, a. 45, h. 45 cm.

Peso: 393 kg / 147 L

## Anclaje

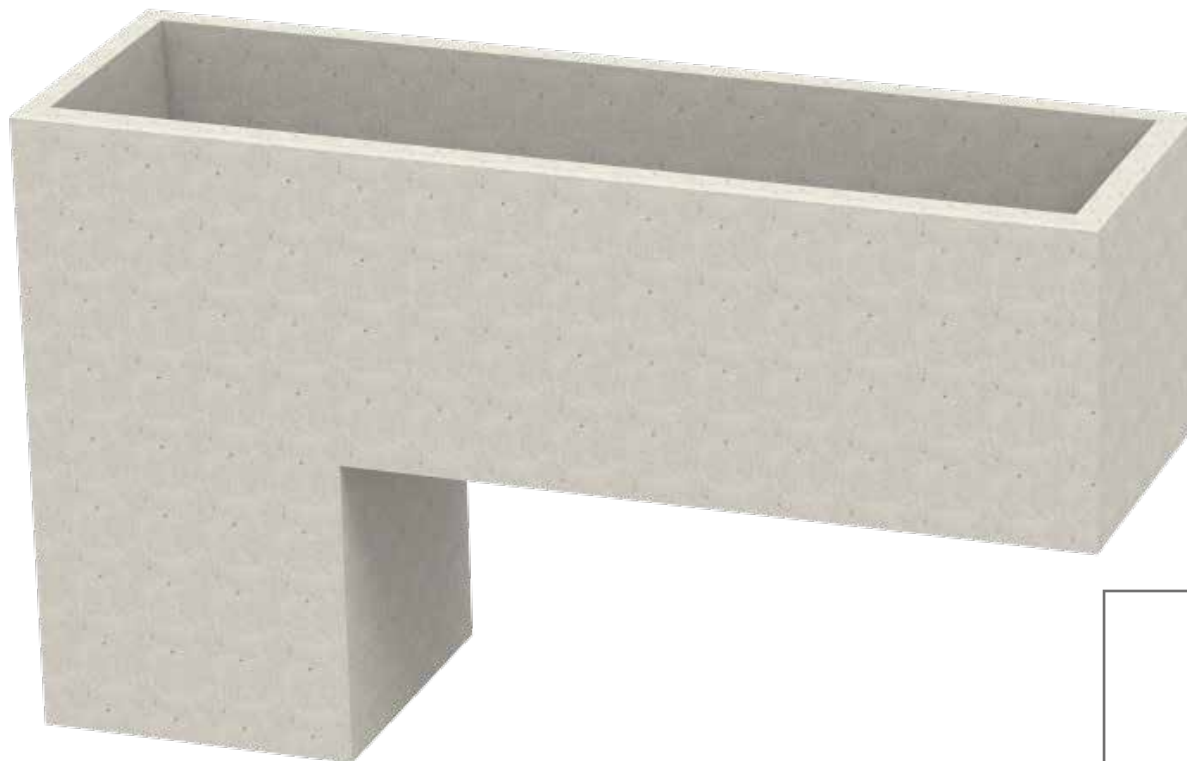
Anclado mediante varilla roscada y resina epoxy.





URBABIL

# Banco Tetris L Vertical



## Características

Hormigón Petra 1.

## Acabados

Decapado e hidrofugado.

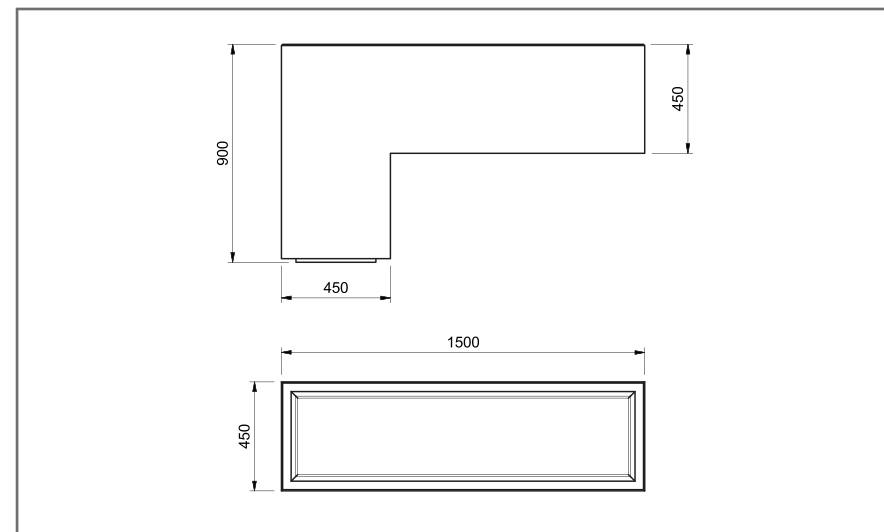
## Medidas

l. 150, a. 45, h. 90 cm.

Peso: 570 kg./150 L

## Anclaje

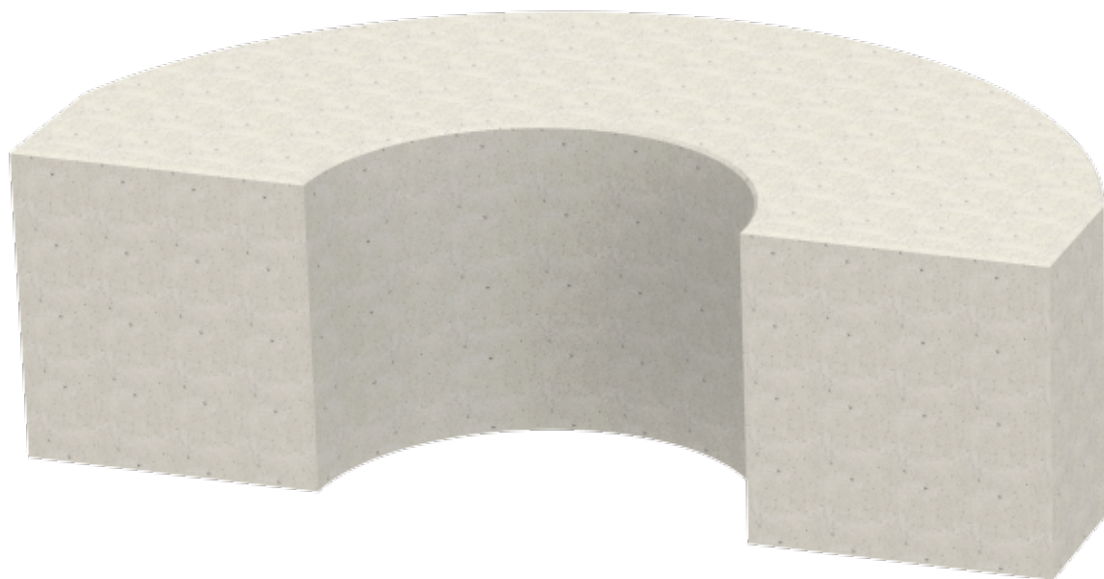
Anclado mediante varilla roscada y resina epoxy.





URBABIL

# Banco Tetrís 0 Plus



## Características

Hormigón Petra 1.

## Acabados

Decapado e hidrofugado.

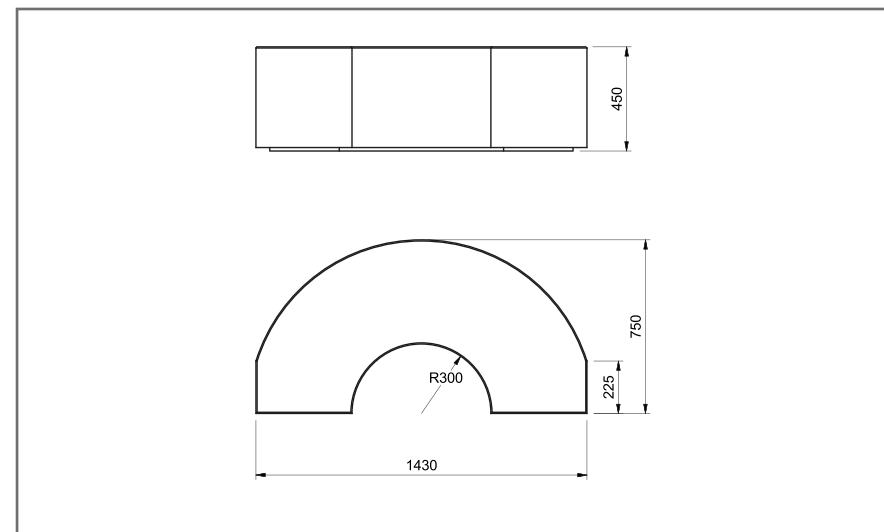
## Medidas

l. 143, a. 75, h. 45 cm.

Peso: 775 kg.

## Anclaje

Anclado mediante varilla roscada y resina epoxy.

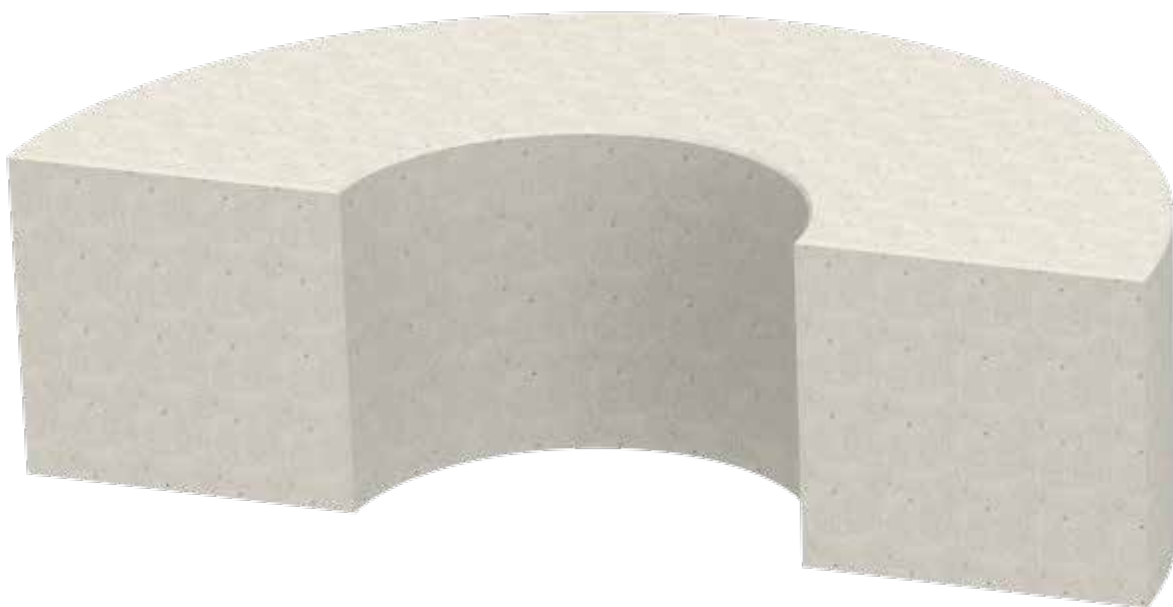






URBABIL

# Banco Tetris 0



## Características

Hormigón Petra 1.

## Acabados

Decapado e hidrofugado.

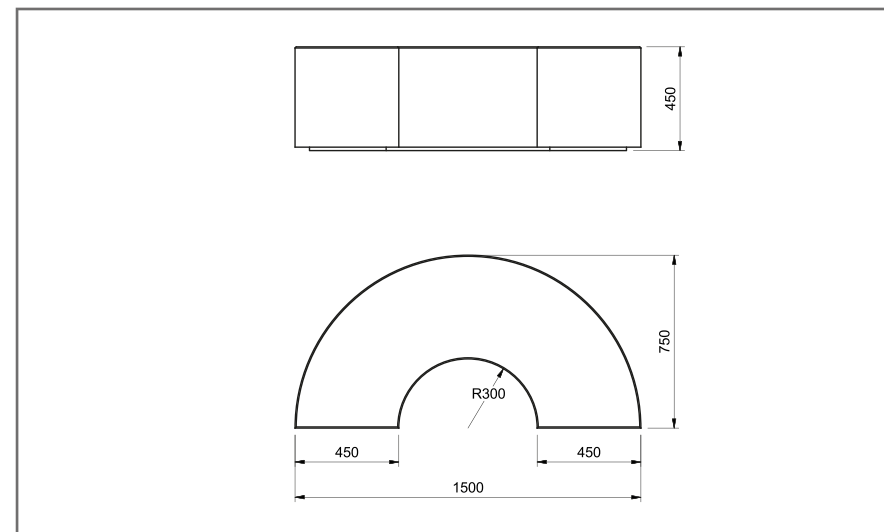
## Medidas

l. 150, a. 75, h. 45 cm.

Peso: 785 kg.

## Anclaje

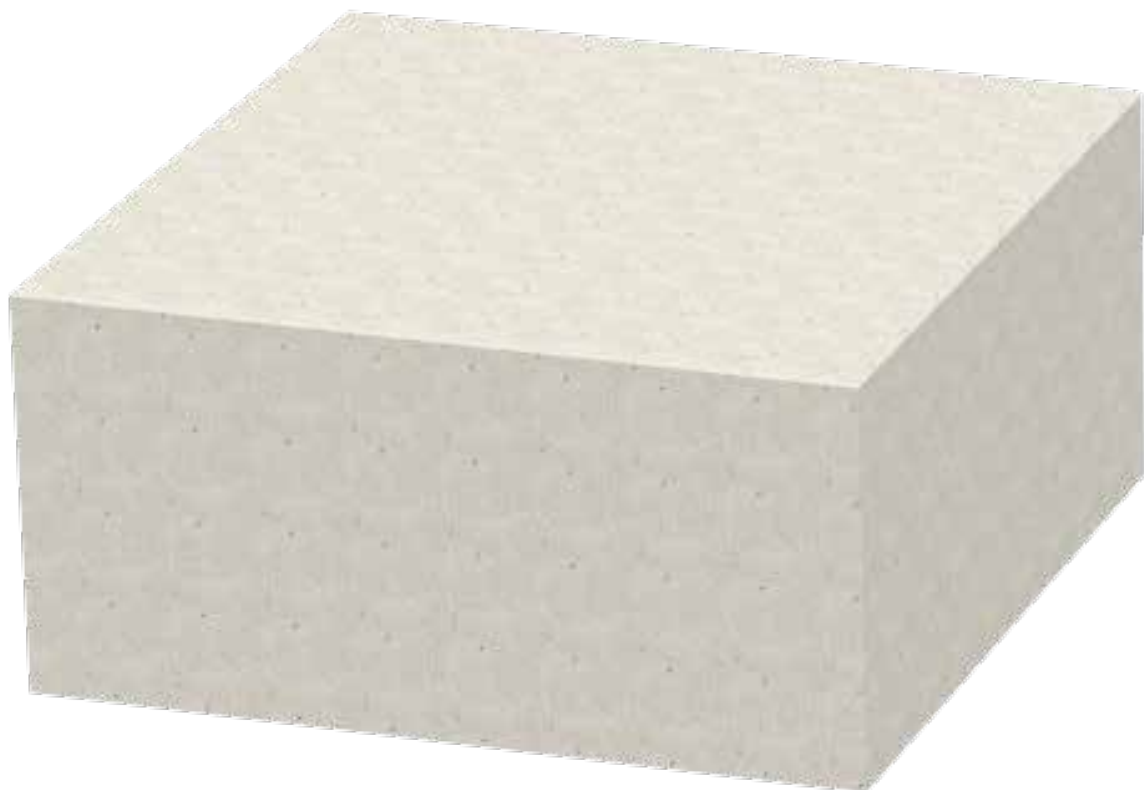
Anclado mediante varilla roscada y resina epoxy.





URBABIL

# Banco Tetris Q90



## Características

Hormigón Petra 1.

## Acabados

Decapado e hidrofugado.

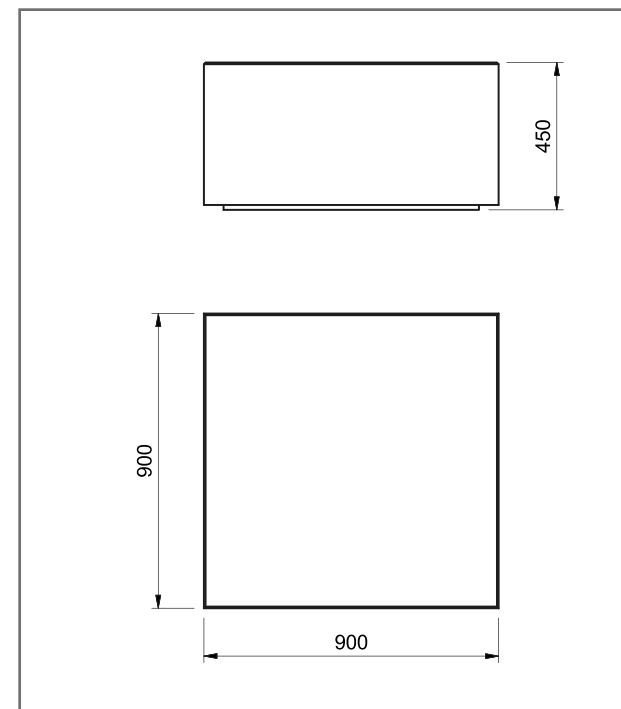
## Medidas

l. 90, a. 90, h. 45 cm.

Peso: 580 kg.

## Anclaje

Anclado mediante varilla roscada y resina epoxy.





URBABIL

# Banco Tetris Q



## Características

Hormigón Petra 1.

## Acabados

Decapado e hidrofugado.

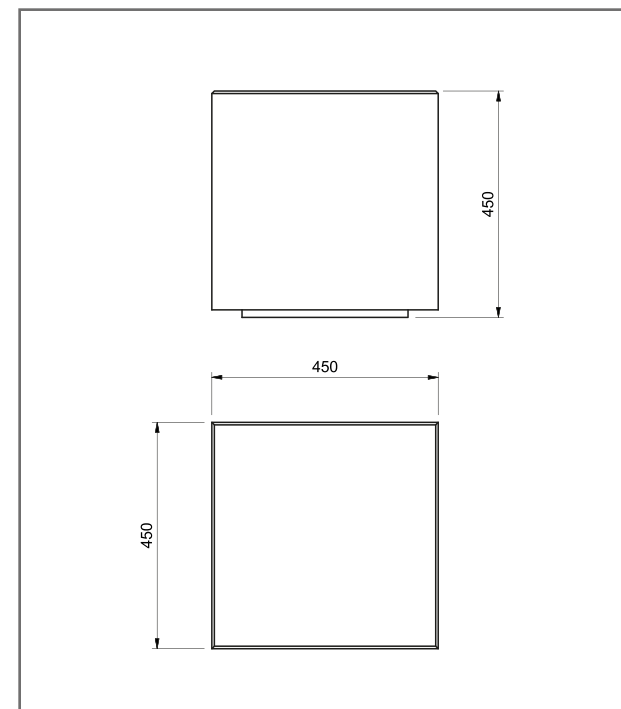
## Medidas

l. 65, a. 55.6, h. 57 cm.

Peso: 230 kg.

## Anclaje

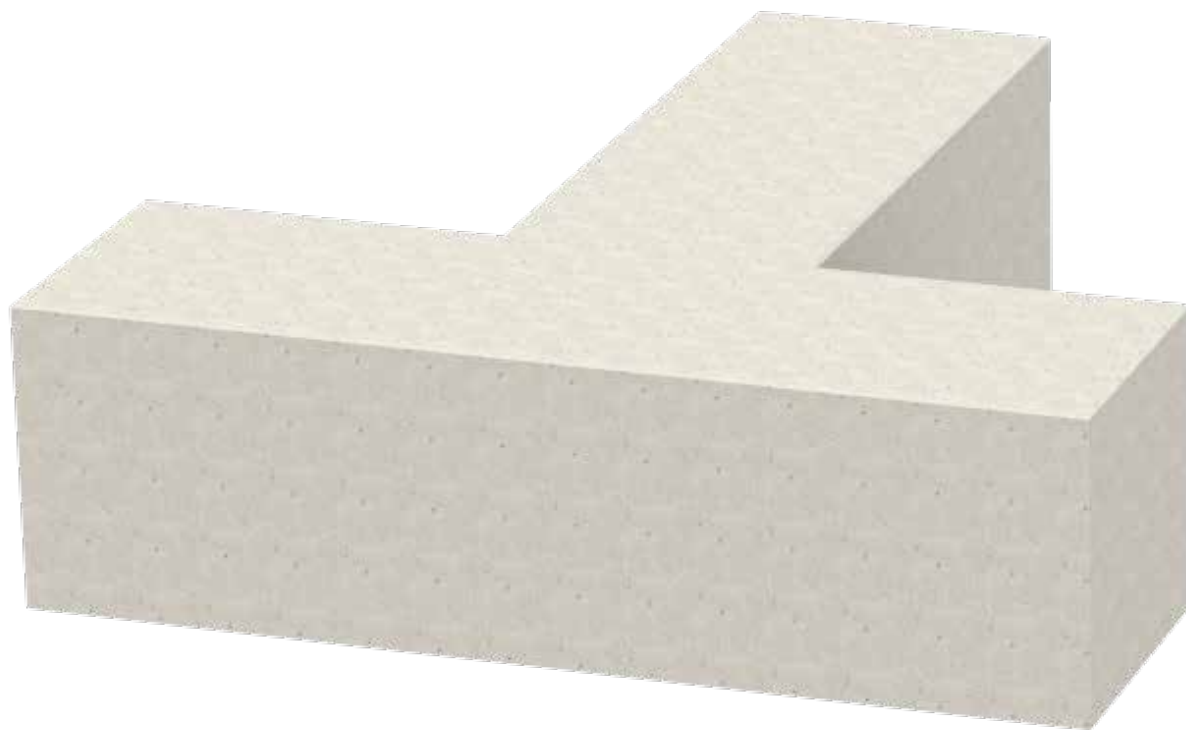
Anclado mediante varilla roscada y resina epoxy.





URBABIL

# Banco Tetris T



## Características

Hormigón Petra 1.

## Acabados

Decapado e hidrofugado.

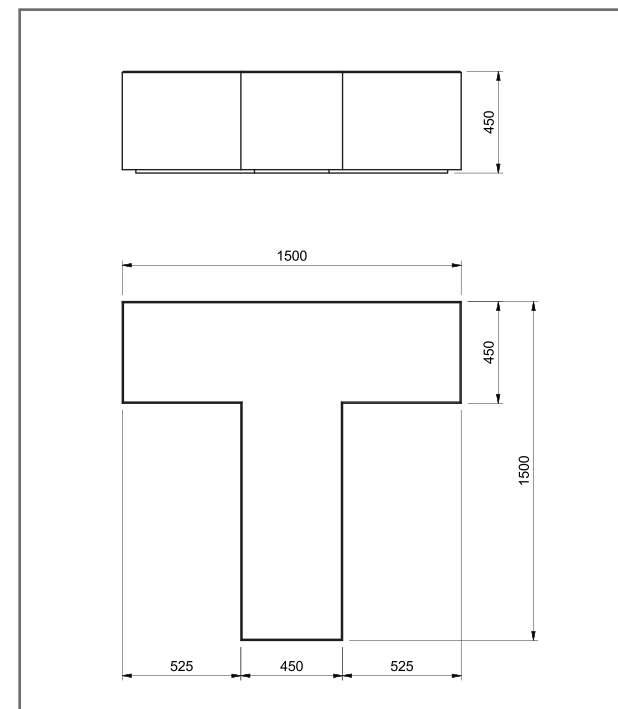
## Medidas

l. 150, a. 150, h. 45 cm.

Peso: 889 kg.

## Anclaje

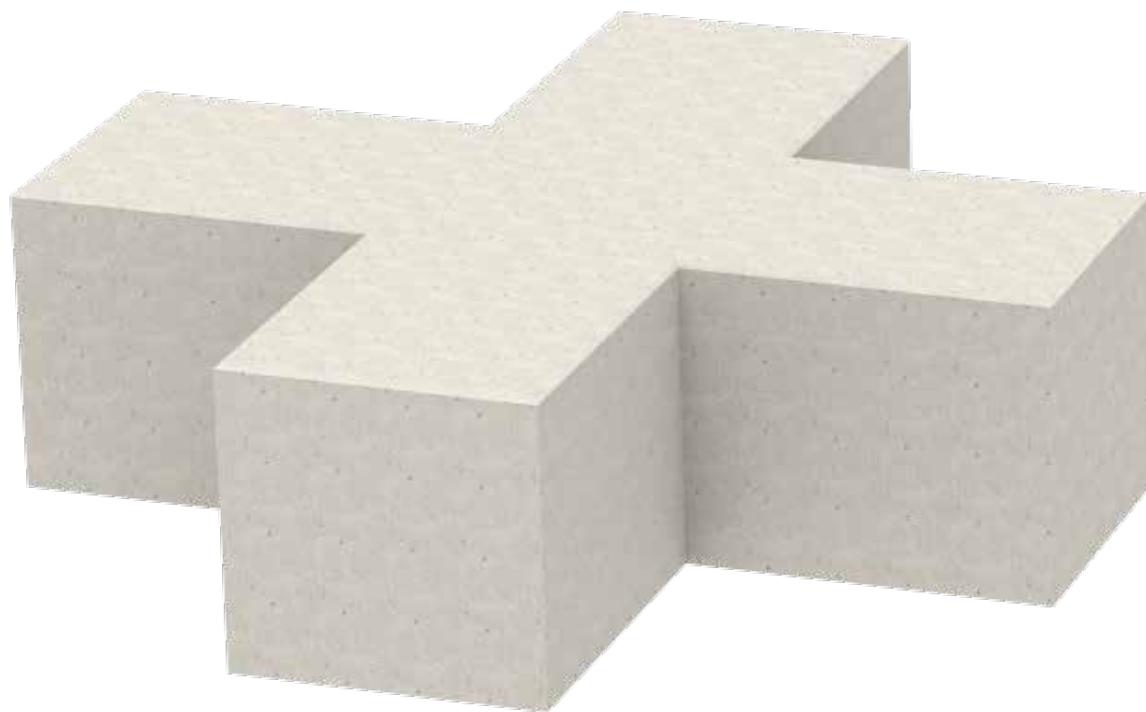
Anclado mediante varilla roscada y resina epoxy.





URBABIL

# Banco Tetris X



## Características

Hormigón Petra 1.

## Acabados

Decapado e hidrofugado.

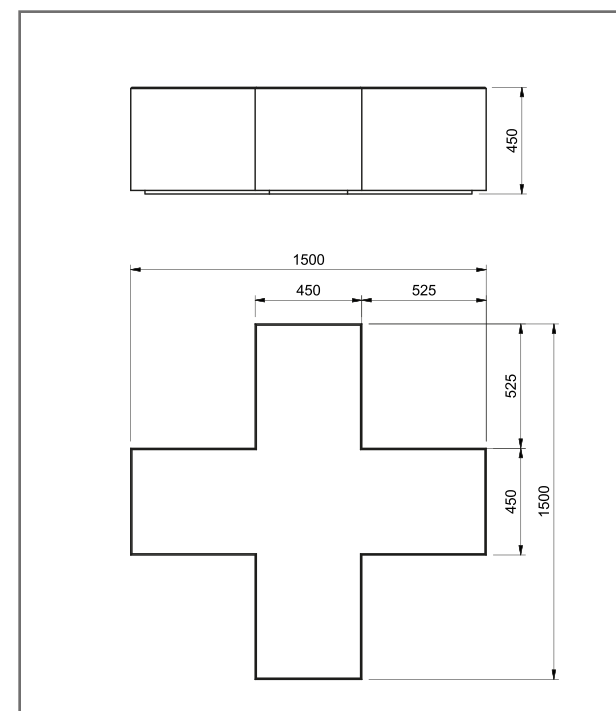
## Medidas

l. 150, a. 150, h. 45 cm.

Peso: 916 kg.

## Anclaje

Anclado mediante varilla roscada y resina epoxy.





URBABIL

# Banco Tetris Z1

## Características

Hormigón Petra 1.

## Acabados

Decapado e hidrofugado.

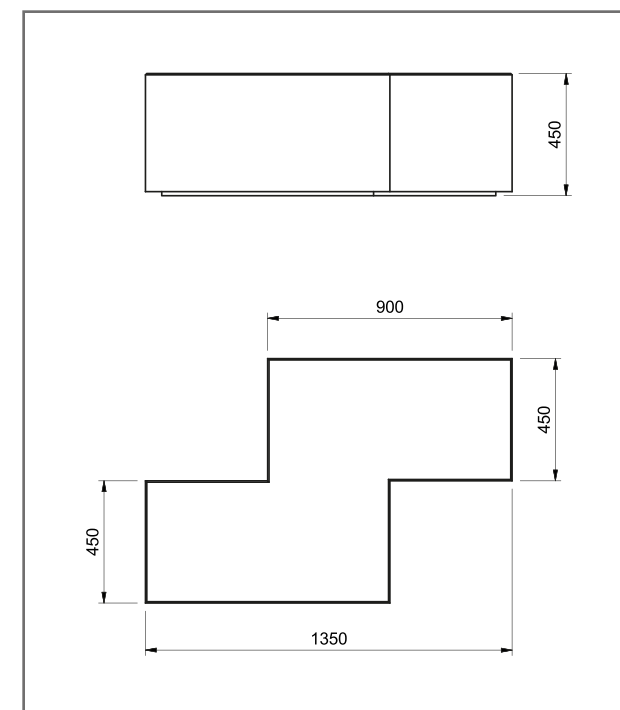
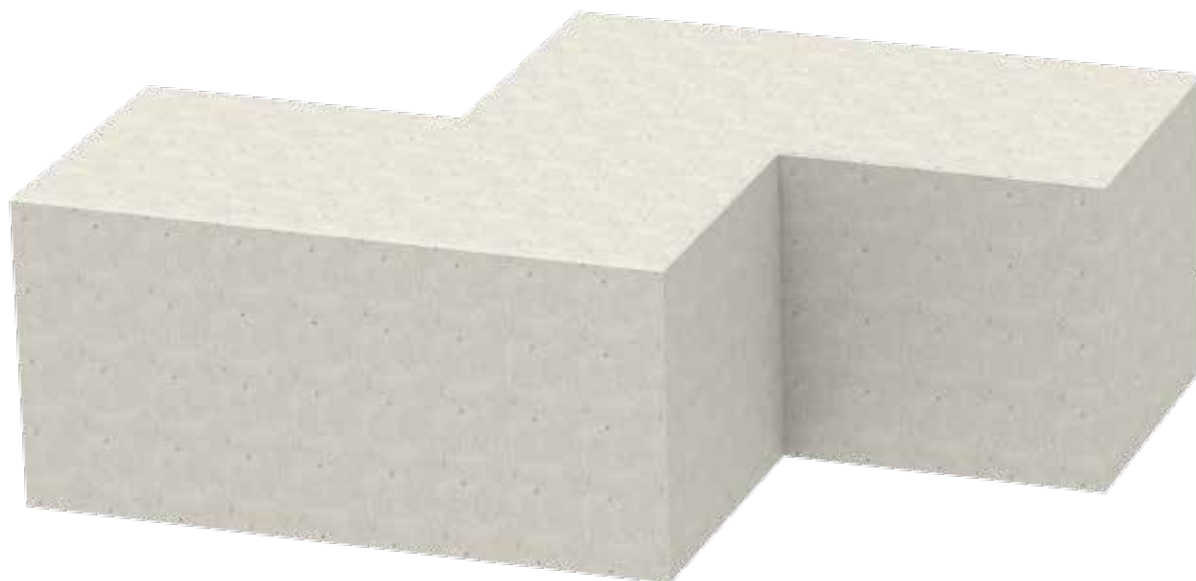
## Medidas

l. 135, a. 90, h. 45 cm.

Peso: 670 kg.

## Anclaje

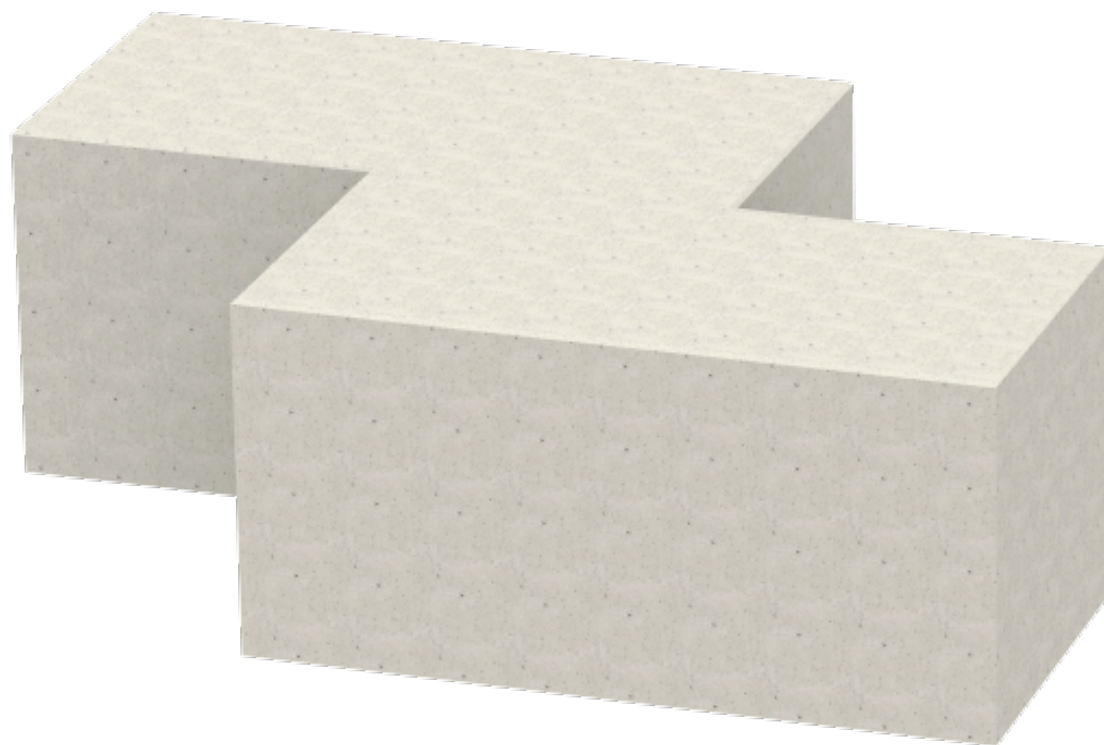
Anclado mediante varilla roscada y resina epoxy.





URBABIL

# Banco Tetris Z2



## Características

Hormigón Petra 1.

## Acabados

Decapado e hidrofugado.

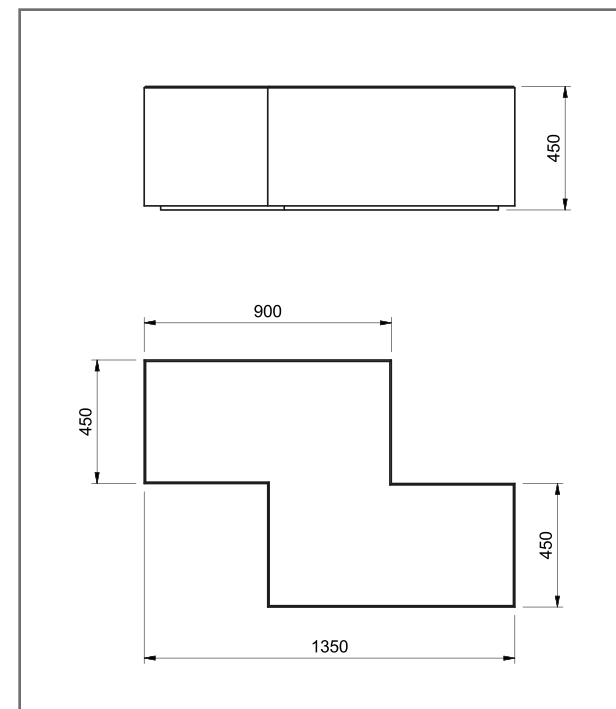
## Medidas

l. 135, a. 90, h. 45 cm.

Peso: 670 kg.

## Anclaje

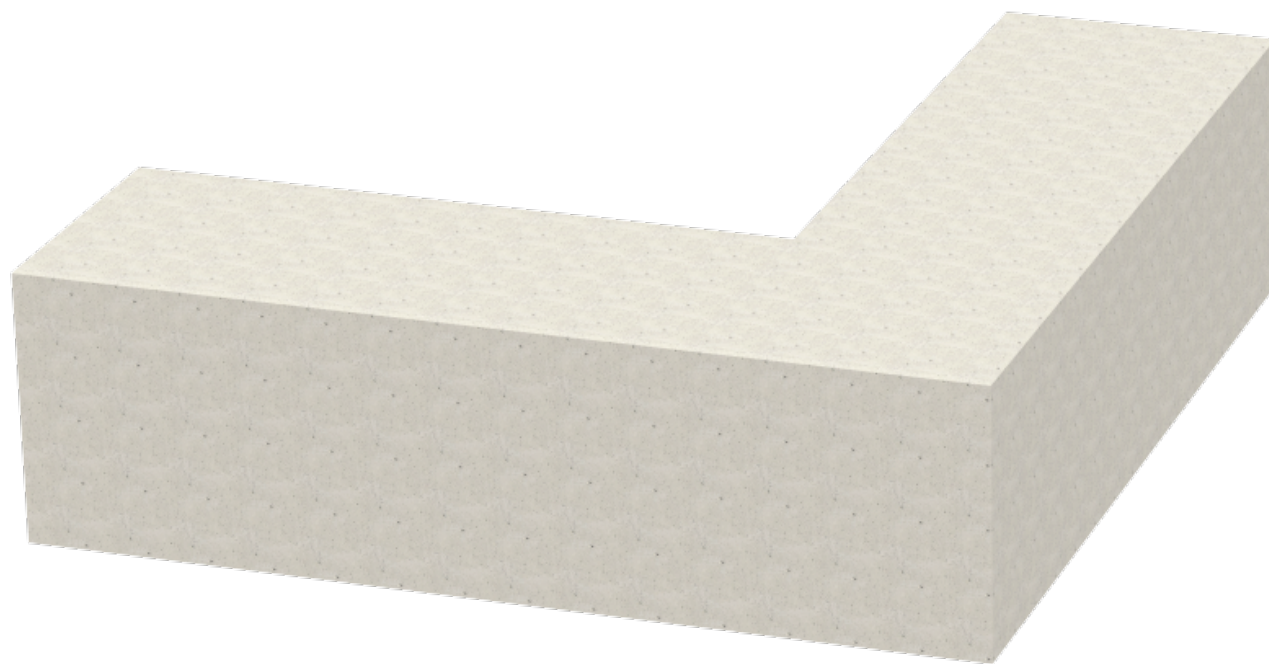
Anclado mediante varilla roscada y resina epoxy.





URBABIL

# Banco Tetris L



## Características

Hormigón Petra 1.

## Acabados

Decapado e hidrofugado.

## Medidas

l. 150, a. 150, h. 45 cm.

Peso: 889 kg.

## Anclaje

Anclado mediante varilla roscada y resina epoxy.

